

Усилитель мощности с токовой обратной связью

Конструкцию этого усилителя разработал Mark Alexander, который в 1981 году получил степень бакалавра по электронике в университете Торонто. Работая консультантом в фирме Analog Devices, он создал усилитель мощности с уникальной топологией, что явилось следствием его длительного увлечения разработкой аудио усилителей и критическим отношением к прослушиванию аудио систем.

Примененный здесь подход с токовой обратной связью удовлетворяет традиционным требованиям к аудио усилителям мощности и, кроме того, добавляет новые преимущества – очень высокую скорость и широкую полосу (скорость нарастания 200 В/мкс, полоса 1 МГц), что обеспечивает прекрасные динамические характеристики и, как результат, превосходное качество звучания.

Введение

Конструирование усилителей мощности является одним из спорных вопросов в аудио инженерии, на эту тему продолжают дебаты, хотя в настоящее время доступно множество публикаций, которые могут служить руководствами для разработчика. С относительно недавнего момента появления полупроводниковых усилителей в конце 1950-х – в начале 1960-х годов, развилось много различных топологий. Значительное количество транзисторных усилителей, появившихся в те годы, представляли ни что иное, как просто переделанные на меньшее напряжение питания ламповые схемы и часто имели параметры, далекие от желаемых. Некоторые из них звучали значительно хуже, чем их ламповые предшественники. Реальная революция в конструкции аудио усилителей мощности произошла в 1970-х годах и связана она с появлением нескольких инноваций, таких как непосредственная связь, полностью комплиментарная схема, смещение псевдо класса А, токовое демпфирование. Нельзя не упомянуть обнаружение важности динамических интермодуляционных искажений и их зависимости от скорости нарастания. К сожалению, множество конструкций усилителей, распространенных в наше время и называемых «новыми», часто являются вариациями старых схем, разработанных в 1970-х, которые слегка модифицированы во входном, выходном, или каскаде усиления напряжения.

Некоторые разработчики продемонстрировали выходные каскады с коммутацией уровней питающих напряжений, что позволило увеличить эффективность мощных усилителей, требовавших большого количества выходных транзисторов и эффективного теплоотвода. Его теперь можно было уменьшить, ввиду значительно меньшей рассеиваемой мощности. Но эти каскады страдали «переключательными» искажениями, которые возникали при переходе выходным каскадом между разными уровнями напряжения питания и были различимы на слух. Несомненно, высокая выходная мощность не может быть достигнута ценой худших характеристик, как это на самом деле было для некоторых моделей усилителей. Иногда удачная схемотехника позволяла достичь впечатляющих характеристик, однако ценой значительного усложнения схемы. В то же время другие усилители полностью обходились без привычных принципов отрицательной обратной связи, и их создатели утверждали, что их схемы обеспечивали более «открытое и натуральное» звучание, даже несмотря на то, что коэффициент гармоник был обычно хуже. В целом, тем не менее, большинство аудио усилителей мощности по сути являлись дискретными копиями монолитных операционных усилителей с обратной связью по напряжению, таких как 4136, только упрощенных для уменьшения количества транзисторов.

Целью данной статьи является введение аудио разработчика в действительно новую топологию усилителей мощности (а не адаптацию существующих разработок), которая обеспечивает исключительные характеристики. Эта новая топология полностью

отказывается от принципа общей обратной связи по напряжению, которая обычно используется в большинстве усилителей, в пользу принципа токовой обратной связи. В дополнение, эта статья рассматривает многие важные практические аспекты правильной разводки цепей усилителя, безотносительно выбора основного ядра. В большинстве случаев хорошая топология усилителя не может гарантировать того, что конечный аппарат будет иметь параметры, полученные на макетном образце. В результате встают дополнительные вопросы, такие как разводка печатной платы, выбор компонентов, параллельное включение выходных транзисторов, их охлаждение, расположение силовых проводов. Все эти вопросы должны обсуждаться.

Некоторые основы обратной связи

Перед рассмотрением схемы нового аудио усилителя в деталях, необходимо рассмотреть некоторые основные различия характеристик усилителей с обратной связью по напряжению и с токовой обратной связью. Поскольку читатель, вероятно, не знаком с последней, необходимо сначала рассмотреть обратную связь по напряжению, а затем остановиться на преимуществах токовой обратной связи. Такое рассмотрение позволит понять, почему схемы, использующие эту относительно новую топологию, так важны. Поскольку полоса пропускания аудио усилителя обычно является одной из важнейших его характеристик, большое значение имеет получение относительно простого выражения для точки -3дБ . Упрощение усилителя с токовой обратной связью и его цепи обратной связи до эквивалентной схемы, пригодной для анализа на уровне узлов, является ключевым для получения компактного, но достаточно точного выражения для частотной характеристики.

Теоретический анализ схем с обратной связью по напряжению, который часто сопровождается их критикой, хорошо описан в других работах и нет необходимости его повторять здесь. Поскольку основной движущей силой для разработки нового усилителя мощности была неудовлетворенность характеристиками схем с обратной связью по напряжению, стоит обсудить некоторые их недостатки.

Получение необходимой полосы пропускания при постоянном усилении с применением обратной связи по напряжению представляет проблему, если одновременно требуется достаточно большое усиление и широкая полоса пропускания. Некоторые высоковольтные усилители мощности могут требовать высокого усиления, такого как, например, 50, плюс полосы в несколько сотен килогерц, что явно означает необходимость применения устройств с полосой усиления от 10 до 20 МГц. Это обеспечить нелегко, особенно для высоковольтных схем. Дополнительной проблемой в усилителях с обратной связью по напряжению является их скорость нарастания, которая обычно ограничена каскадом преобразования импедансов, который имеет конечный максимальный выходной ток, предназначенный для заряда корректирующего конденсатора. Он обычно равен разности токов транзисторов входной дифференциальной пары. Высокая скорость нарастания очень желательна в сильносигнальных аудио усилителях мощности, и это вынуждает использовать большой ток входного каскада и маленькое значение емкости корректирующего конденсатора. А это нежелательно, так как для обеспечения устойчивости усилителя уменьшение емкости корректирующего конденсатора требует некоторого ухудшения параметров входного каскада (уменьшения коэффициента передачи), что уменьшает усиление с разорванной петлей обратной связи. А это уменьшает петлевое усиление в аудио диапазоне и вызывает рост коэффициента гармоник. Все это заставляет делать трудный выбор между устойчивостью, усилением с разорванной обратной связью и скоростью нарастания без ухудшения общих характеристик по переменному току и переходной характеристики. Ясно, что схема с общей обратной связью по напряжению не является оптимальным выбором для высококачественного аудио усилителя мощности и в некоторых случаях она не может удовлетворять всем поставленным требованиям.

Операционные усилители с токовой обратной связью появились благодаря тому, что у них полоса частот не сужалась обратно пропорционально усилению с замкнутой петлей обратной связи, как у усилителей с обратной связью по напряжению. Они показывали небольшое изменение полосы пропускания, когда усиление повышалось более единицы, однако намного меньшее, чем у последних. Известно, что усилители с токовой обратной связью не ведут себя так, как усилители с обратной связью по напряжению, пока усиление с замкнутой петлей обратной связи не становится слишком большим (~ 50). Упрощенная модель усилителя с токовой обратной связью на рис. 1 показывает, что он использует входной буфер с единичным усилением, выходной ток которого подается через двунаправленное токовое зеркало в каскад преобразования импедансов. Напряжение, получаемое здесь, потом буферизуется и подается на выход. Типичное значение R_T достаточно большое, обычно несколько сотен килоом или даже несколько мегаом. R_{INV} является выходным сопротивлением входного буфера, а резисторы обратной связи R_1 и R_2 задают усиление по напряжению от входа до выхода, подобно обычным операционным усилителям. Здесь, однако, есть ток ошибки I_1 , который определяет выходное напряжение и нет напряжения ошибки.

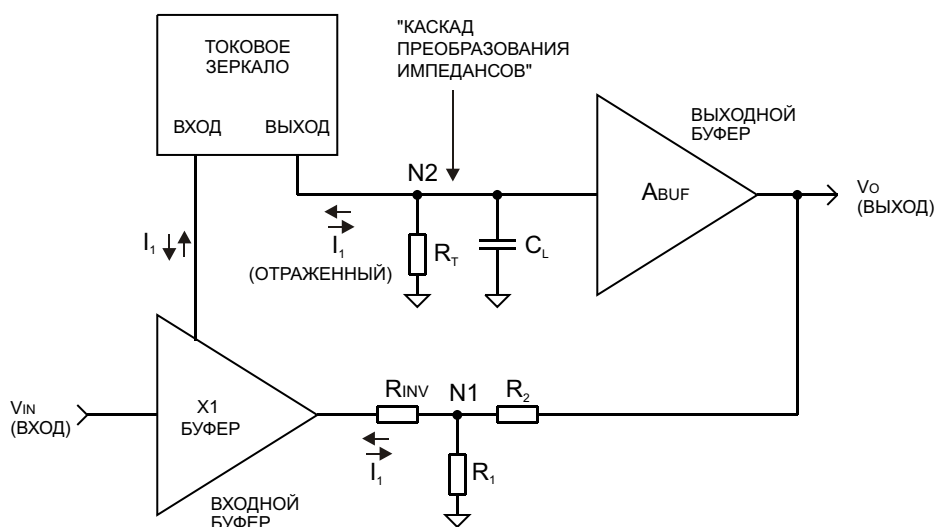


Рис. 1. Модель усилителя с токовой обратной связью.

Оценка полосы пропускания при конечном усилении может быть применена и к усилителям с токовой обратной связью как показатель их качества, хотя она имеет значение только при больших усилениях. Можно утверждать, что более важным атрибутом этой топологии является величина тока, способного перезаряжать корректирующий конденсатор за время изменения выходного напряжения на величину, пропорциональную разнице между начальным и конечным значением. Теоретически, скорость нарастания в этой топологии не ограничена, что делает ее очень привлекательной для аудио усилителя мощности. Хотя на практике схемотехника неминуемо накладывает ограничения на максимальную величину тока, который может обеспечить входной каскад усилителя с токовой обратной связью, и это дает ограничение на скорость нарастания. Но все равно, скорости нарастания, достижимые с этим типом схем, часто в 5 (или более) раз выше, чем у своих аналогов с обратной связью по напряжению при данном значении тока потребления. Токовая обратная связь предоставляет гораздо больший выбор для усилителя мощности, чем обратная связь по напряжению, и это будет продемонстрировано ниже.

Структура схемы усилителя мощности

До того, как посмотреть на настоящую схему усилителя, лучше воспользоваться упрощенной блок-схемой, показанной на рис. 2, которая поможет понять, как работает такая структура на системном уровне. В итоге это упростит понимание конечной схемы усилителя. Как видно из рис. 2, схема имеет нетрадиционный дизайн, в котором два входных каскада на ОУ работают на один каскад усиления напряжения и мощный выходной буфер. Рассматривая по очереди отдельные блоки этой схемы, будет легче понять их взаимодействие между собой.

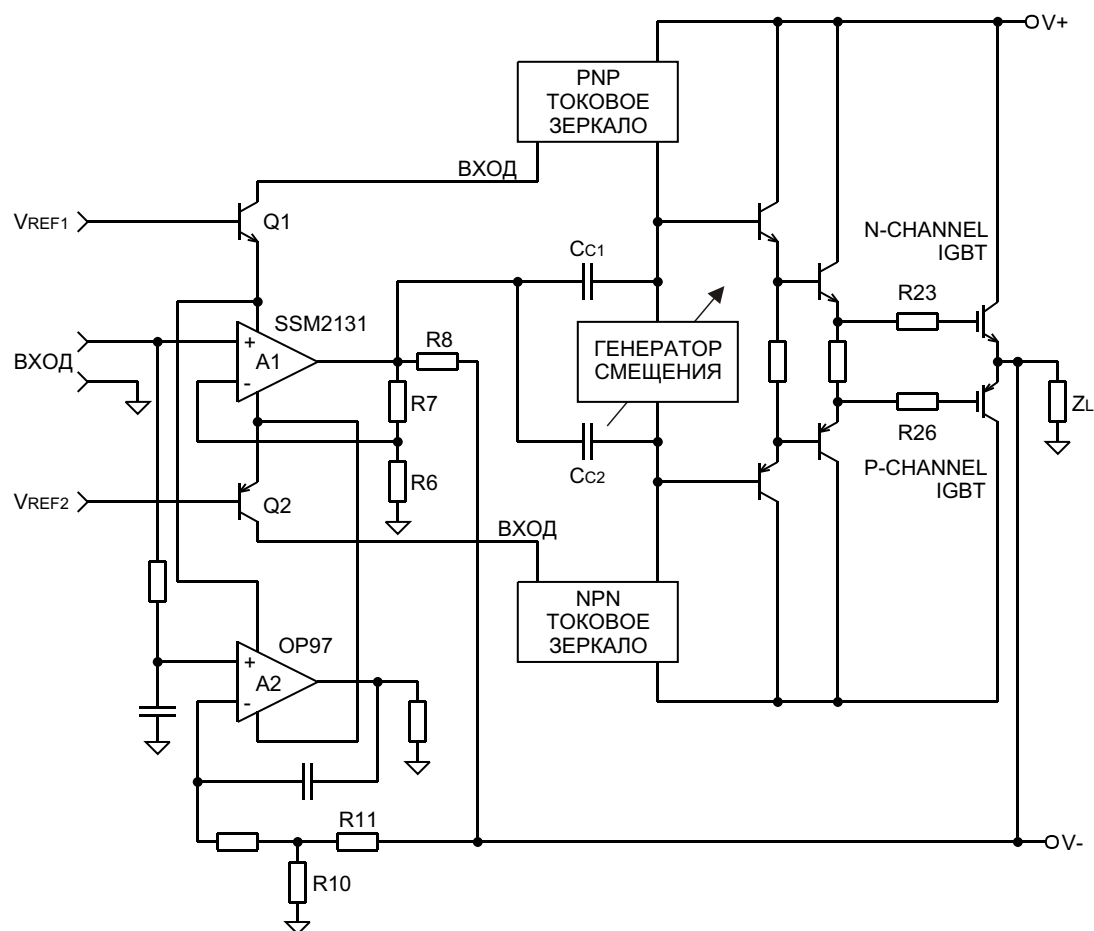


Рис. 2. Упрощенная блок-схема усилителя.

Входной каскад

Входной буфер, который используется в этом усилителе, является обычным ОУ с обратной связью по напряжению, выбранный исходя из своих выдающихся аудио характеристик и достаточно высокого выходного тока. Это гарантирует, что ограничивающим фактором для общих характеристик усилителя будет блок токовой обратной связи, а не входной каскад. Выходной ток входного усилителя A_1 , снятый с его выводов питания, подается на эмиттеры пары транзисторов, включенных с общей базой и образующих каскадное включение. Эти транзисторы обеспечивают стабилизированное напряжение питания для ОУ. На первый взгляд, такое включение, когда выходы питания A_1 используются как выходы, а выход используется как вход, может показаться очень странным. Однако это находится в соответствии с моделью, показанной на рис. 1, согласно которой выходной ток входного буфера должен быть подан через двунаправленное токовое зеркало на каскад преобразования импедансов. В этом каскаде в конечном итоге получается

большое выходное напряжение, потом буферизуемое выходным каскадом с единичным усилением. Процесс однополупериодного выпрямления выходного тока усилителем A_1 из-за его работы в классе АВ требует двух токовых зеркал для передачи комплиментарных выходных токов. Когда A_1 работает с вытекающим выходным током, происходит соответствующее увеличение тока верхнего токового зеркала и уменьшение тока нижнего. Это заставляет напряжение на выходе каскада преобразования импедансов увеличиваться. Для случая втекающего выходного тока A_1 все наоборот. Токковый каскад усиления классифицируется как полностью комплиментарный и полностью двухтактный, а это означает, что он будет иметь низкий уровень четных гармоник. Заметьте, что ток потребления A_1 выполняет смещение двух токовых зеркал, которые подключены к полюсам источника питания, и это обеспечивает подходящую рабочую точку для каскада преобразования импедансов и источника напряжения смещения.

В большинстве коммерческих усилителей с токовой обратной связью входной буферный каскад имеет единичное усиление и не имеет обратной связи. Здесь в качестве входного каскада использован ОУ, и он должен быть сконфигурирован для получения такого же усиления. Осуществить это очень просто, так как требуется простой резистивный делитель с выхода A_1 на землю. Усилитель будет иметь следующее полное усиление:

$$A_v = \left(1 + \frac{R_7}{R_6} \right) \left(1 + \frac{R_8}{R_6 + R_7} \right) \quad (1)$$

Каскад усиления напряжения и частотная коррекция

Между выходами двух токовых зеркал, которые подключены к каждому полюсу источника питания, включен регулируемый источник напряжения смещения, который обеспечивает необходимое для работы в классе АВ смещение для комплиментарных IGBT транзисторов выходного каскада. Генератор напряжения смещения спроектирован так, чтобы иметь очень низкий выходной импеданс во всем рабочем частотном диапазоне усилителя. Коррекция осуществляется конденсаторами C_{C1} и C_{C2} ; два конденсатора взамен одного используются для сохранения симметричной структуры усилительного каскада. В отличие от упрощенной модели усилителя с токовой обратной связью, показанной на рис. 1, в данной схеме конденсаторы коррекции подключены в точку суммирования сигнала обратной связи вместо земли. Такое альтернативное подключение положительно влияет на переходную характеристику усилителя, когда он нагружен на довольно низкоимпедансную нагрузку, например, на акустическую систему.

Выходной каскад в виде эмиттерного повторителя на IGBT, использованный в этой схеме, имеет передаточную характеристику, которая содержит два полюса и действительный нуль. Усиление каскада по постоянному току, как обычно, немного меньше единицы. Когда к усилителю подключена нагрузка, имеющая высокий импеданс, например, просто резистор обратной связи, оба полюса выходного каскада находятся на довольно высокой частоте (обычно более 20 МГц) и в полосе пропускания усилителя дают небольшой фазовый сдвиг. Совершенно другая ситуация возникает, когда к выходу усилителя подключена нагрузка. Два полюса выходного каскада теперь разделяются, и тот, который располагается на более низкой частоте, становится доминирующим и вносит дополнительный вклад в фазовый сдвиг на низких частотах в полосе пропускания усилителя. Это может вызвать серьезные проблемы, если используется схема коррекции, показанная на рис. 1. Например, могут иметь место нежелательные колебания на фронтах прямоугольных импульсов. Схема коррекции, показанная на рис. 2, решает данную проблему путем введения дополнительного нуля на высокой частоте, что делает усилитель более устойчивым. К тому же, такой метод коррекции позволяет использовать меньшие номиналы конденсаторов, чем в оригинальной схеме. Если принять коэффициент преобразования тока в напряжение R_T для малого сигнала довольно

большим, а усиление выходного буфера близким к единице, тогда с замкнутой петлей обратной связи полюс и нуль будут находиться на частотах:

$$f_{POLE} \cong \frac{1}{2\pi \left(2R_8 + \frac{R_8}{R_6 + R_7} R_{INV} \right) C_{C12}} \quad (2)$$

и

$$f_{ZERO} = \frac{\left(1 + \frac{R_8}{R_6 + R_7} \right)}{4\pi R_8 C_{C12}} \quad (3)$$

где C_{C12} представляет собой сумму C_{C1} и C_{C2} . Нужно заметить, что частота, на которой находится нуль, примерно равна полосе пропускания с замкнутой петлей обратной связи, умноженной на усиление петли токовой обратной связи, если R_{INV} имеет относительно малую величину. Эти выражения, плюс выражение (1), являются необходимыми расчетными формулами для определения усиления и малосигнальной полосы пропускания усилителя. Позже будет продемонстрировано, что математическая теория и действительные измерения очень хорошо коррелируют друг с другом.

Драйвер и выходные каскады

Эта часть схемы усилителя мощности во многом традиционна, так как, по правде говоря, не было предпринято никаких попыток коррекции искажений или обеспечения смещения псевдо класса А для уменьшения переключаемых искажений. Поскольку основным стремлением при разработке этого усилителя была широкая полоса и большая скорость нарастания, было чувство, что любые дополнительные схемы, следующие за каскадом преобразования сопротивлений, ухудшат устойчивость с замкнутой петлей обратной связи. Кроме того, низкие коммутационные искажения могут быть достигнуты за счет работы выходных транзисторов с достаточно (но не чрезмерно) большим током покоя. Поэтому в качестве драйвера был выбран каскад в виде простого двойного эмиттерного повторителя, который буферизирует выходное напряжение каскада усиления напряжения и подает его на затворы мощных IGBT. Каскад драйвера способен обеспечить ток в несколько сотен миллиампер для перезарядки емкостей затворов IGBT транзисторов в том момент, когда выходное напряжение усилителя изменяется, что является необходимым для такой быстродействующей схемы, как эта.

Усилитель слежения за напряжением смещения

Предназначением этого дополнительного входного каскада является обеспечение необходимой точности тракта по постоянному току и малого дрейфа. Эти параметры не должны зависеть от тракта усиления переменной составляющей, так как ему свойственны плохие характеристики по постоянному току. В оригинальной версии данного усилителя в двух токовых зеркалах использовались дорогие прецизионные согласованные пары NPN и PNP транзисторов, а усилитель слежения за напряжением смещения не использовался. Это было вызвано ошибочным предположением, что прецизионно подобранные транзисторы в каждом токовом зеркале обеспечат очень низкое напряжение смещения, так как входной буфер тоже имеет достаточно низкое напряжение смещения. Как стало видно позже, это не тот случай, который годится для усилителя с токовой обратной связью. Любое рассогласование между двумя токовыми зеркалами вызывало появление заметного тока смещения на выходе входного буфера, и этот ток протекал через резистор обратной связи R_8 на выход. Он не мог протекать через R_6 и R_7 на землю, так как ток в этих резисторах определяется только напряжением, присутствующим на выходе входного буфера. Выходное

напряжение смещения без усилителя слежения за напряжением смещения при этом было равно:

$$V_{OOS} = V_{IOS(A1)} \left(1 + \frac{R_7}{R_6} \right) \left(1 + \frac{R_8}{R_6 + R_7} \right) + I_{BIAS} R_8 \quad (4)$$

Обычно $V_{IOS(A1)}$ может быть сделано достаточно малым путем использования ОУ с низким напряжением смещения. К сожалению, выходной ток смещения I_{BIAS} может быть довольно большим, например, 100 мкА в статических условиях и даже больше, если существует градиент температуры между двумя токовыми зеркалами на плате усилителя. Этот ток легко может вызвать на выходе напряжение смещение, достигающее 100 мВ, которое будет меняться с прогревом усилителя. Большое смещение, подобное этому, скорее всего, будет вызывать слышимый щелчок в момент срабатывания реле, которое подключает акустические системы к усилителю, что является совершенно нежелательным.

Решением данной проблемы является введение низкочастотной серво-петли, которая будет поддерживать уровень постоянной составляющей на выходе независимо от того, какой низкочастотный ток или флуктуации напряжения существуют внутри главной петли обратной связи. Это легко осуществить путем использования второго маломощного прецизионного ОУ A_2 , который используется как интегратор с очень низкой частотой среза (менее 5 Гц). Низкая частота среза гарантирует, что интегратор не будет влиять на характеристики усилителя в звуковой полосе частот. Обратная связь по напряжению подается с основного выхода на вход интегратора через резисторы R_{10} и R_{11} , которые устанавливают усиление по постоянному току. Это усиление сделано равным тому, которое определяется выражением (1). Так как A_2 нагружен на заземленный резистор, как показано на рис. 2, он ведет себя как операционный преобразователь напряжения в ток, выходной ток которого снимается с выводов питания. Этот компенсирующий выходной ток подается на два транзистора, включенных с общей базой, где он суммируется с током, поступающим с выводов питания A_1 . Выходной ток A_2 заставляет исчезнуть I_{BIAS} почти полностью, поскольку усиление интегратора на постоянном токе, вместе с дополнительным усилением каскада преобразования импедансов, очень большое. Следовательно, на постоянном токе интегрирующая петля регулирования полностью перевешивает петлю токовой обратной связи, и выходное напряжение смещения уменьшается со значения, полученного в формуле (4) до следующего значения:

$$V_{OOS} = V_{IOS(A2)} \left(1 + \frac{R_{11}}{R_{10}} \right) \quad (5)$$

Это означает, что может быть получено сколь угодно малое смещение путем выбора ОУ A_2 с малым напряжением смещения. Дополнительный ОУ - не такая большая цена за низкое напряжение смещения, учитывая отсутствие необходимости применения дорогих подобранных пар NPN и PNP транзисторов в токовых зеркалах.

Схема усилителя

Полная принципиальная схема одного из каналов усилителя показана на рис. 3. Эта схема включает два интегральных ОУ, 17 биполярных транзисторов в каскадах усиления напряжения и каскадах драйвера, и, как минимум, 2 мощных комплементарных IGBT транзистора фирмы Toshiba в выходном каскаде. Эти приборы, появившиеся относительно недавно, по существу аналогичны мощным MOSFET-ам в том, что имеют очень высокое входное сопротивление (затвора) и квадратичную передаточную характеристику, но изготовлены они с использованием немного модифицированного двойного диффузионного МОП-процесса. В отличие от мощных MOSFET-ов, они имеют больший допустимый ток для тех же размеров кристалла. Это позволяет использовать в выходном каскаде IGBT с меньшей площадью кристалла, что обеспечивает довольно существенное уменьшение стоимости

(особенно для Р-канального транзистора). Каскад драйвера этого усилителя позволяет применить несколько пар мощных транзисторов в выходном каскаде, так как он обеспечивает большой пиковый ток, хотя в описываемой здесь версии применена одна пара 20 А, 250 В IGBT транзисторов. Диапазон напряжения питания для платы драйвера и выходного каскада может лежать в диапазоне от ± 20 В до ± 75 В. Большинство компонентов, которые смонтированы на компактной плате драйвера, разводка которой показана на рис. 4, доступны и недороги.

На входе усилителя включен фильтр нижних частот с частотой среза примерно 2 МГц. Он используется для уменьшения проблем с ВЧ-наводками и для устранения возможности генерации усилителя при включении питания, когда его вход не подключен (такое было замечено при исследовании данной топологии). Фильтр образован входным резистором сопротивлением 100 ом и конденсатором 750 пФ. Резистор сопротивлением 100 Ом включен для заземления входа A_1 и обеспечивает путь для постоянного тока смещения, когда вход усилителя случайно оставлен неподключенным. Общий коэффициент усиления установлен резисторами R_6 , R_7 и R_8 . Подставив значения номиналов этих резисторов в формулу (1), получаем значение 24.087 или 27.64 дБ. Если требуется большее усиление, то нужно изменить номиналы резисторов R_6 и R_7 , оставив их сумму примерно равной 50 ом, что обеспечит усиление секции с токовой обратной связью неизменным (примерно равным 16). Если, например, просто поменять местами резисторы 16.5 ом и 33.2 ома, усиление входного каскада станет примерно равным 3, а общее усиление возрастет до 48.47 или 33.7 дБ. Нужно отметить, что полоса пропускания входного каскада позволяет повышать его усиление вплоть до таких больших значений, как 20 дБ.

Источником опорного напряжения для двух транзисторов Q_1 и Q_2 , которые включены с общей базой и обеспечивают стабильное напряжение питания для ОУ, являются две пары обычных NPN транзисторов (2N3904), включенных в роли стабилитронов ($Q_{14} - Q_{17}$). Они соединены последовательно (выводы их коллекторов не подключены) для получения напряжения стабилизации около 15 В для каждой пары. На самом деле, есть основания использовать такую структуру, несмотря на то, что использование обычных 15-вольтовых стабилитронов проще. Соединенные таким образом два биполярных транзистора обеспечивают значительно меньший низкочастотный шум по сравнению с 15-вольтовыми «лавинными» диодами, хотя они и кажутся более подходящими и дешевыми. Составные стабилитроны зашунтированы танталовыми конденсаторами 10 мкФ 25 В, использованными в основном из соображений экономии и размеров, которые отфильтровывают остаточный шум на стабилитронах и, соответственно, на шинах питания ОУ. Два резистора, обозначенных на схеме как R_{BIAS} (R_1 и R_2), подключены к напряжениям питания и обеспечивают для стабилитронов, образованных транзисторами $Q_{14} - Q_{17}$, ток около 1 мА. Номинал этих резисторов должен выбираться в зависимости от номинального напряжения питания усилителя.

Два токовых зеркала Вилсона подключены к полюсам источника питания, на них поступает ток с коллекторов Q_1 и Q_2 . Токовые зеркала образованы низковольтным транзистором, диодом и высоковольтным транзистором (2N5551 или 2N5401). Для улучшения согласования параметров транзисторов используются резисторы 100 ом 1%. Предотвращающие насыщение диоды ($D_2 - D_5$) были введены для устранения проблем с временем рассасывания транзисторов каскода (Q_4 и Q_6) в каждом из двух зеркал во время ограничения, в результате значительно уменьшилось время восстановления после перегрузки. Нужно заметить, что ограничение в условиях небольшой перегрузки для каскада преобразования импедансов наступает при уровне, примерно на 2 В меньшем напряжения питания, но глубокое ограничение для этого каскада будет зависеть от уровня ограничения тока входного усилителя A_1 . Причина этого состоит в том, что во время глубокого ограничения схема суммирования токов, подключенная к выходу A_1 , больше не сбалансирована, и по выходному каскаду A_1 протекает некоторый ток. Следовательно, ток в

зеркала очень резко возрастает до значения максимального выходного тока A_1 (обычно от 30 до 40 мА), вызывая соответствующее падение напряжения на вышеупомянутых резисторах 100 ом. Эффект этого чрезмерного тока в зеркалах проявляется в том, что ограниченный выходной сигнал оказывается «вжатым» прямо в уровни напряжения питания, так что усилитель входит в глубокое ограничение. Очень важно не позволять схеме находиться в этом состоянии продолжительный период времени, так как мощность, рассеиваемая на Q_1 и Q_2 , может намного превысить максимально допустимую (несколько сот милливольт). Пиковая мощность, рассеиваемая на этих транзисторах, может достигать 1.5 – 2 Вт при типичном напряжении питания 50 – 70 В; поэтому нужно избегать длительных входных сигналов постоянного тока или прямоугольных импульсов низкой частоты. Если такие условия работы возможны, то для Q_1 и Q_2 обязательно требуются радиаторы.

Частотная коррекция в данной схеме обеспечивается двумя корректирующими конденсаторами по 47 пФ, которые подключены к точке суммирования обратной связи (C_6 и C_7), как упоминалось выше. В результате общая емкость получается 94 пФ. Причина, по которой используются конденсаторы такой большой емкости, проста: они полностью маскируют любую нелинейно зависящую от напряжения емкость, которая присутствует в высокоимпедансной точке преобразования тока в напряжение, обеспечивая постоянную полосу пропускания усилителя даже тогда, когда напряжение питания изменяется. Что касается недостаточной скорости нарастания с такими большими корректирующими конденсаторами, то она обычно проявляется в усилителях с обратной связью по напряжению. В этом же усилителе для перезарядки этих конденсаторов используется ток до 30 мА, и, как следствие, ограничения скорости нарастания на практике не происходит.

Наступило время рассчитать ожидаемую частотную характеристику усилителя, которая может быть легко получена подстановкой значения 94 пФ для C_{C12} и значений 750 ом для R_8 , 16.5 ом для R_7 и 33.2 ома для R_6 в выражение (2). С величиной R_{INV} немного сложнее, мы должны знать априори значение выходного сопротивления A_1 с замкнутой петлей обратной связи в точке -3 дБ для этого усилителя. Решение этой проблемы требует итерационных рассуждений, но вывод из них хорошо виден. Если оценить выражение (2) вначале без учета влияния R_{INV} , то получится полоса с замкнутой обратной связью 1.12 МГц. Поскольку влияние конечного R_{INV} несколько сужает полосу, то представление об этом параметре можно получить предсказанием конечной полосы пропускания усилителя с замкнутой обратной связью. В нашем случае предположим, что конечная полоса пропускания усилителя с замкнутой обратной связью равна 1 МГц. Если мы теперь возьмем из технического описания выходное сопротивление A_1 с разомкнутой обратной связью (около 70 ом) и поделим его на единицу, плюс значение петлевого усиления в предсказанной точке -3 дБ на 1 МГц (около 7.68), получим значение 9.11 ома. Когда эта оценка для R_{INV} включается в формулу (2), конечная полоса пропускания с замкнутой обратной связью получается равной 1.034 МГц. Этот результат очень близок к начальному предположению 1 МГц, поэтому дополнительные итерации для получения более точного значения не требуются. Теперь можно явно видеть, что в усилителях с токовой обратной связью легко достигается необычно широкая полоса пропускания с замкнутой обратной связью, даже если корректирующие конденсаторы достаточно большие. Такая широкая полоса требует тщательной разводки печатной платы и соблюдения правил межсоединений, чтобы схема оставалась устойчивой.

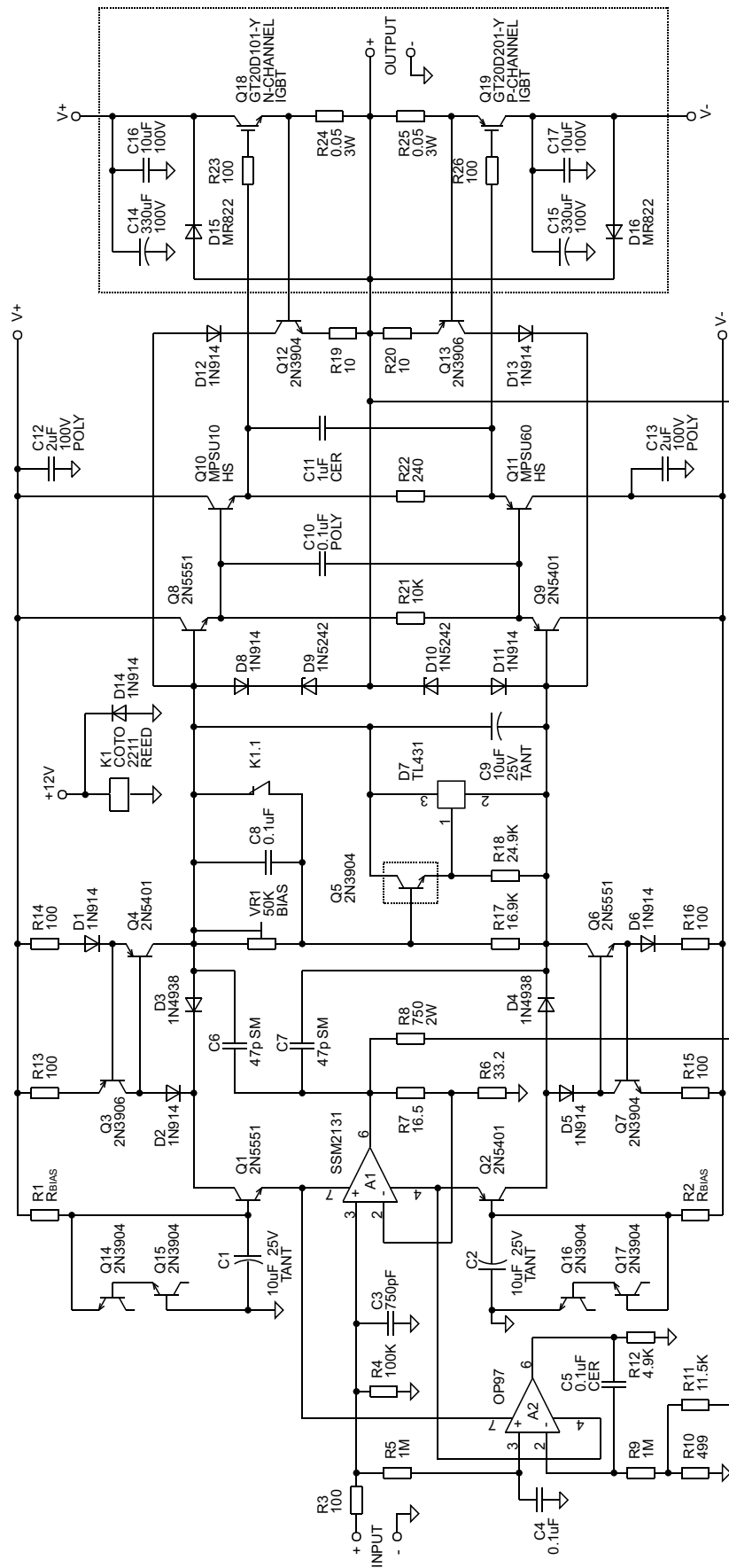


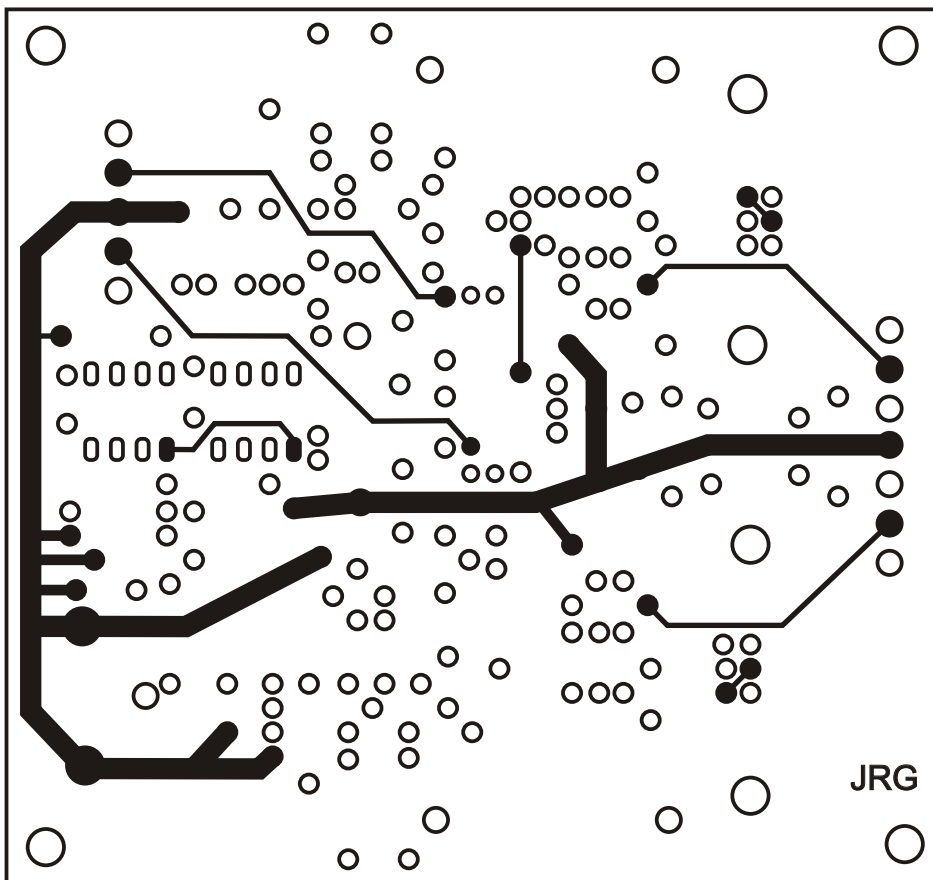
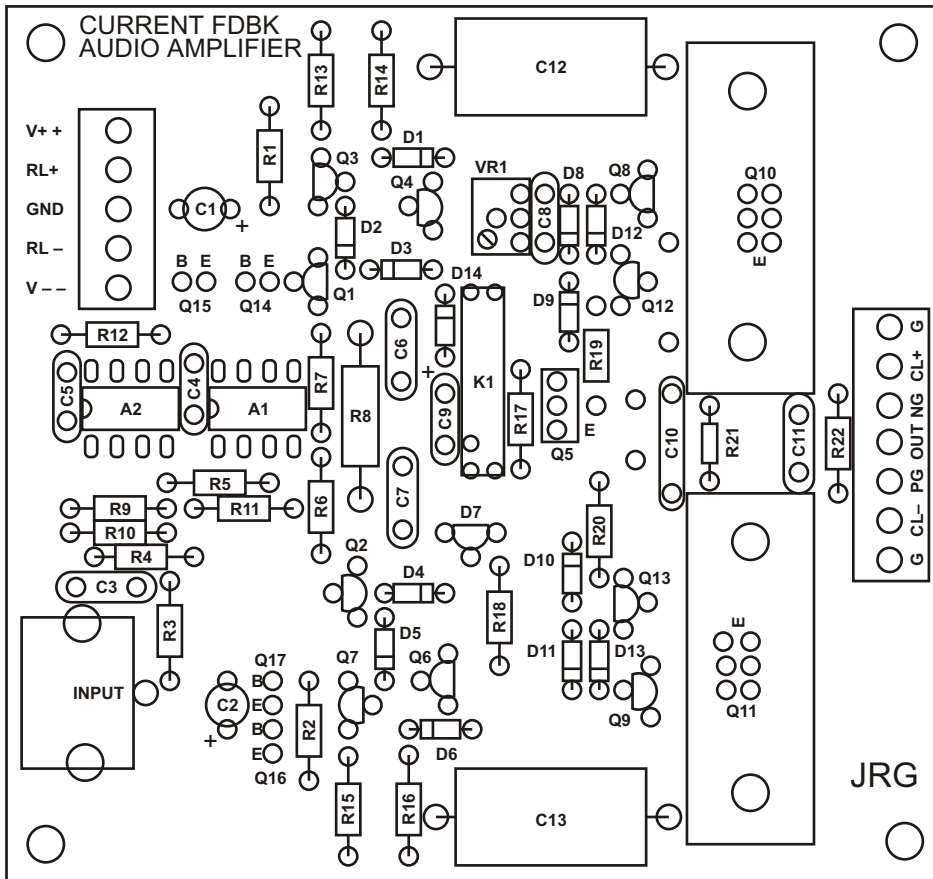
Рис. 3. Полная принципиальная схема усилителя.

Источник напряжения смещения выходного каскада, включенный между коллекторами Q_4 и Q_6 , реализован на программируемом параллельном стабилизаторе (D_7) с буфером в виде эмиттерного повторителя на NPN транзисторе (Q_5), который управляет его входом. В большинстве приложений этот буфер обычно не требуется, так как входной ток D_7 (TL431) составляет всего несколько микроампер, но здесь он используется для температурной компенсации тока покоя выходного каскада. Общая проблема со смещением выходных каскадов, которые используют вертикальные DMOS транзисторы (MOSFET или IGBT) состоит в том, что на умеренно низких уровнях тока уменьшение V_{TH} с коэффициентом примерно $3 \text{ мВ/}^\circ\text{C}$ при фиксированном напряжении смещения затвор-эмиттер вызывает увеличение тока коллектора. Если транзистор Q_5 размещен на том же радиаторе, что и мощный IGBT выходной каскад, то его V_{BE} будет уменьшаться при нагревании транзисторов. Уменьшение V_{BE} составляет примерно $2 \text{ мВ/}^\circ\text{C}$, оно умножается в источнике смещения примерно на три, что позволяет стабилизировать ток покоя IGBT выходного каскада. Дополнительно может быть применено реле, как показано на схеме, которое закорачивает 50 К подстроечный резистор (VR_1), который регулирует ток покоя. Это позволит усилителю включаться с нулевым напряжением смещения на выходных транзисторах. Используемая вместе с резистивной схемой защиты от бросков тока для основных конденсаторов фильтра (и диодов выпрямителя) во время включения питания, эта возможность позволяет исключить постоянное падение напряжения на токоограничивающих резисторах, обусловленное током покоя усилителя класса АВ.

Определенные меры должны быть приняты для защиты выходных транзисторов в условиях, когда их напряжение затвор-эмиттер может превысить максимально допустимое значение $\pm 20 \text{ В}$. По этой причине с каждой стороны источника напряжения смещения на основной выход включены стабилитроны D_9 и D_{10} , которые ограничивают напряжение между выходом каскада усиления напряжения и эмиттерами IGBT на уровне 12 В .

IGBT выходной каскад работает как комплементарный эмиттерный повторитель с током покоя около 100 мА . Последовательно в затворы транзисторов включены резисторы R_{23} и R_{26} , которые ограничивают полосу пропускания выходного каскада и предотвращают возможность паразитной генерации. Ток выходного каскада измеряется с помощью двух низкоомных резисторов R_{24} и R_{25} , включенных последовательно с эмиттерами IGBT транзисторов. Когда падение на любом из этих резисторов достигает 0.7 В , открывается транзистор Q_{12} или Q_{13} и закорачивает выходной ток каскада усиления напряжения, ограничивая этим выходное напряжение усилителя. Это обычный способ ограничения тока выходного каскада на безопасном уровне. Вместе с двумя ограничительными транзисторами Q_{12} и Q_{13} должны использоваться эмиттерные резисторы (10 ом), поскольку эта схема имеет некоторое усиление в активном режиме и у нее есть тенденция к генерации на высоких частотах. Когда выходной ток ограничивается, эти транзисторы должны пропускать весь ток с каскада усиления напряжения (вплоть до максимального выходного тока A_1). Поэтому падение напряжения на резисторах 10 ом будет немного увеличиваться, когда усилитель будет находиться в глубоком ограничении. Это вызовет соответствующее увеличение действительного тока ограничения, в результате будет обеспечена «мягкая» характеристика ограничения.

Конечно, только ограничения тока недостаточно для гарантии целостности мощных транзисторов в случае короткого замыкания выхода на землю. Это следует из того факта, что если порог ограничения тока установлен довольно высоким (обычно это является очень желательным атрибутом современного усилителя), мощность рассеяния в выходном каскаде будет оставаться высокой. Для защиты мощных транзисторов обычно еще требуются плавкие предохранители в цепях источника питания выходного каскада.



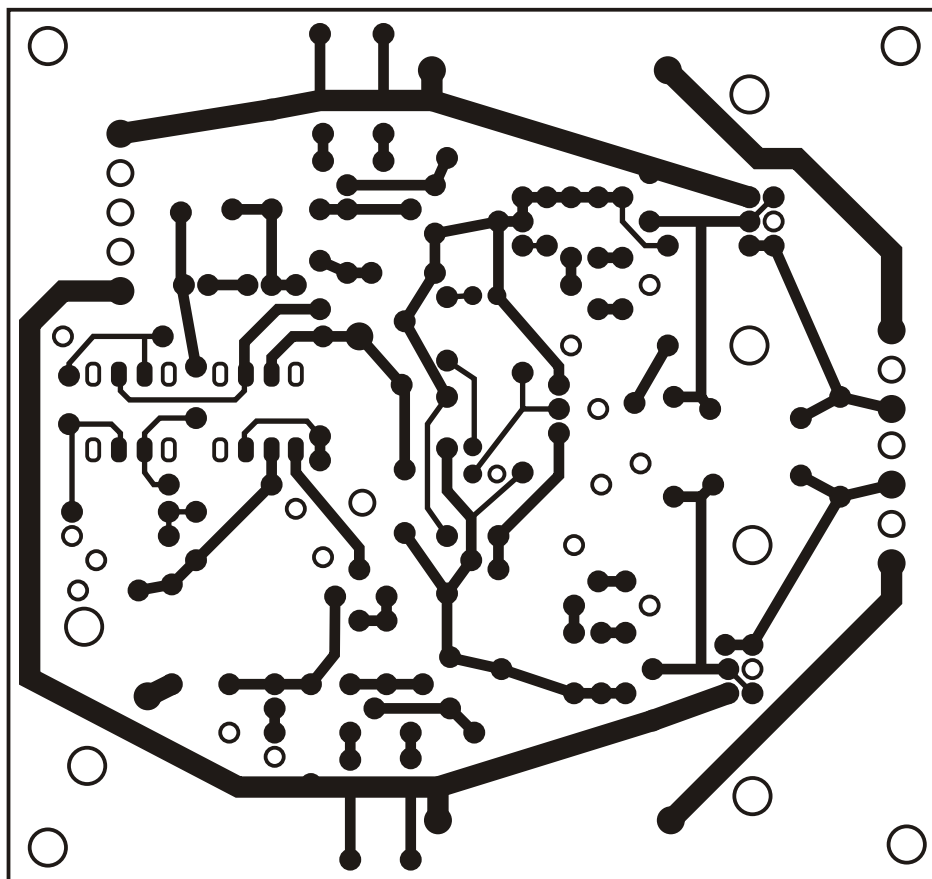


Рис. 4. Топология печатной платы усилителя.

Практические замечания по конструкции

Часто ошибочно считается, что раз найдена приемлемая топология для усилителя мощности, то уже очень просто сконструировать готовое устройство, которое будет обладать всеми качествами макетного образца. В действительности, правильный выбор физических деталей конструкции усилителя может занять столько же времени, сколько и собственно разработка электроники.

Разводка печатной платы

Это обычно один из самых критичных элементов для широкополосных аудио усилителей мощности. Ключевым моментом в хорошей разводке платы является обеспечение минимальной длины проводников, везде, где это возможно, и выполнение всей разводки на плате маленького размера. На рис. 4 показана разводка платы, которая использовалась для оценки данной новой топологии усилителя. Как видно, плотность упаковки компонентов довольно высокая – размеры платы меньше, чем 9x9 см. Разводка платы драйвера реально следует схеме усилителя, так, например, разводка начиналась с левой стороны, где расположен входной каскад, и заканчивалась справа, где расположены драйверы выходного каскада.

Шины питания проходят вдоль верхнего и нижнего края платы, с этих шин разные каскады снимают напряжение питания. Два пленочных блокировочных конденсатора имеют свой собственный путь возврата земли, который изолирован от сигнальной земли, которая находится возле входного каскада. Это может выглядеть похожим на какие-то хитрые тонкости, но когда на оригинальной разводке блокировочные конденсаторы использовали ту же земляную шину, что и входной каскад, на первом прототипе были замечены странные колебания низкого уровня. Выяснилось, что колебания возникали как результат разрядки блокировочных конденсаторов транзисторами драйвера (и, в конечном счете, затворами

выходных транзисторов) во время процесса начального установления в схеме. Это начальное установление в конечном итоге переходило в колебания (частотой несколько сотен герц), потому что ток перезарядки конденсаторов создавал на земляной шине достаточно большое падение для образования обратной связи через входной каскад усилителя. На улучшенной разводке (рис. 4) таких аномалий не наблюдается.

Выбор критичных компонентов

Некоторые резисторы в этой схеме при их выборе требуют повышенного внимания, так как неправильный тип резистивного элемента приведет к нежелательному ухудшению характеристик. В частности, 750-омный резистор обратной связи R_8 должен быть безиндуктивным металлопленочным резистором с мощностью рассеяния как минимум 2 Вт (нужно помнить, что пиковый ток этого резистора достигает 75 мА). Использование резистора меньшей мощности может вызвать термическую модуляцию сопротивления и некоторый рост интермодуляционных искажений, когда на входе присутствуют мощные низкочастотные компоненты. К тому же, очень желательным для этого резистора является низкий температурный коэффициент сопротивления. Резисторы датчиков тока выходного каскада (R_{24} и R_{25}) также должны обладать низкой индуктивностью. Малое время нарастания усилителя (приблизительно 350 нс) вызывает большое di/dt в нагрузке, следовательно, если эти резисторы имеют повышенную индуктивность, это вызовет увеличение падения напряжения во время быстрого перепада выходного напряжения и преждевременное ограничение тока.

Входной усилитель A_1 сильнее всего влияет на общее качество усилителя. Он должен обладать всеми качествами хорошего линейного аудио ОУ (а конкретно низкими искажениями, высокой скоростью нарастания, широкополосностью), плюс он должен иметь высокий выходной ток. BiFET аудио ОУ SSM2131 с полосой 10 МГц и скоростью нарастания 40 В/мкс более чем удовлетворяет всем необходимым требованиям для данной схемы. Усилитель A_2 в каскаде поддержания постоянной составляющей должен иметь очень низкие напряжение смещения и входной ток смещения. Это требуется по той причине, что для получения большой постоянной времени, которая необходима для этого каскада, последовательно с его входами используются резисторы 1 Мом. Слишком большой входной ток смещения может вызвать достаточно большую ошибку по постоянному току, выраженную в виде разности падения на этих резисторах (несколько милливольт и более) и это полностью перекроет низкое напряжение смещения ОУ. OP-97 удовлетворяет всем требованиям, имея входной ток смещения всего 30 пА и напряжение смещения 30 мкВ.

Параллельное включение выходных транзисторов

Это очень важная тема, поскольку в большинстве усилителей будет использоваться более чем одна пара выходных транзисторов в каждом канале, чтобы иметь возможность нормально работать на низкоомную нагрузку без опасности повреждения выходного каскада. Так как максимальная рассеиваемая выходным каскадом мощность увеличивается при снижении сопротивления нагрузки, желательно убедиться в правильном статическом и динамическом распределении тока между всеми выходными транзисторами. Это минимизирует вероятность перегрева одного из выходных транзисторов. Мощные выходные каскады на MOSFET способны эффективно производить распределение тока при хорошем тепловом контакте между транзисторами и при включении последовательно с истоками соответствующих выравнивающих резисторов. Нет оснований считать, что мощные IGBT каскады, с их очень схожей квадратичной передаточной характеристикой, будут вести себя в схожих условиях по-другому.

Типично для хорошего распределения тока в MOSFET выходных каскадах номинал резистора в истоке должен быть $\gg 1/g_m$ для каждого транзистора во всем желаемом диапазоне токов стока. Так как крутизна минимальна при токе покоя выходного каскада, использование этого значения g_m гарантирует распределение тока во всем диапазоне. К

сожалению, на практике это может приводить к относительно большим номиналам резисторов и, соответственно, большим падениям напряжения при больших токах нагрузки. Лучшим решением является проведение предварительного отбора среди ограниченного количества N- и P-канальных IGBT для исключения тех транзисторов, которые имеют отклонения V_{TH} и g_m (при токе покоя) выше среднего. Если это сделано, то можно использовать эмиттерные резисторы в диапазоне от 0.2/ohm до 0.5/ohm, что поможет минимизировать падение напряжения. Для выходных IGBT транзисторов фирмы Toshiba, использованных в этой конструкции, типичное значение g_m при токе эмиттера порядка 100 мА близко к 1 См. Например, если требуется восемь транзисторов в выходном каскаде, они должны иметь общий ток покоя 400 мА, а последовательные резисторы могут иметь сопротивление от 0.2 до 0.5 ом при условии предварительного отбора транзисторов.

Правила межсоединений

Некоторые разработчики усилителей относят разводку источника питания и выходных разъемов на последнюю стадию разработки. Однако, поскольку эти цепи могут иметь большие импульсные токи, содержащие гармоники в аудиодиапазоне, стоит обратить некоторое внимание и на эту задачу. Соединения, вероятно, являются одной из самых критичных вещей в усилителе, они должны выполняться очень грамотно, чтобы конечная конструкция имела максимально близкие параметры к тем, которые были измерены на макете (где проводники обычно короче). Обычно разводка источника питания прорабатывается не очень подробно, на самом деле, достаточно следовать очень простым правилам, чтобы максимизировать вероятность успеха при первом включении.

Одним из самых главных правил в разводке является использование витых пар для прямого и обратного проводника в любой петле. Это минимизирует последовательную индуктивность проводников, так как индуктивность возрастает с увеличением площади витка. Поэтому все провода источника питания от конденсаторов фильтра до выходного каскада усилителя (и платы драйвера) должны быть свиты вместе, как показано на схеме соединений (рис. 5). В цепи питания последовательно включены предохранители для защиты выходного каскада в случае короткого замыкания в нагрузке. Они должны иметь малое время срабатывания и должны быть рассчитаны на достаточный ток, чтобы не срабатывать при пиковых уровнях выходного тока. Провода, которые идут с выходного каскада на разъемы акустических систем, также должны быть свиты вместе для минимизации их индуктивности. Все межсоединения между платами драйверов и соответствующими выходными каскадами должны быть как можно более короткими, чтобы не ухудшить устойчивость усилителя. Резисторы, включенные последовательно в затворы IGBT, должны размещаться в непосредственной близости от выводов этих транзисторов.

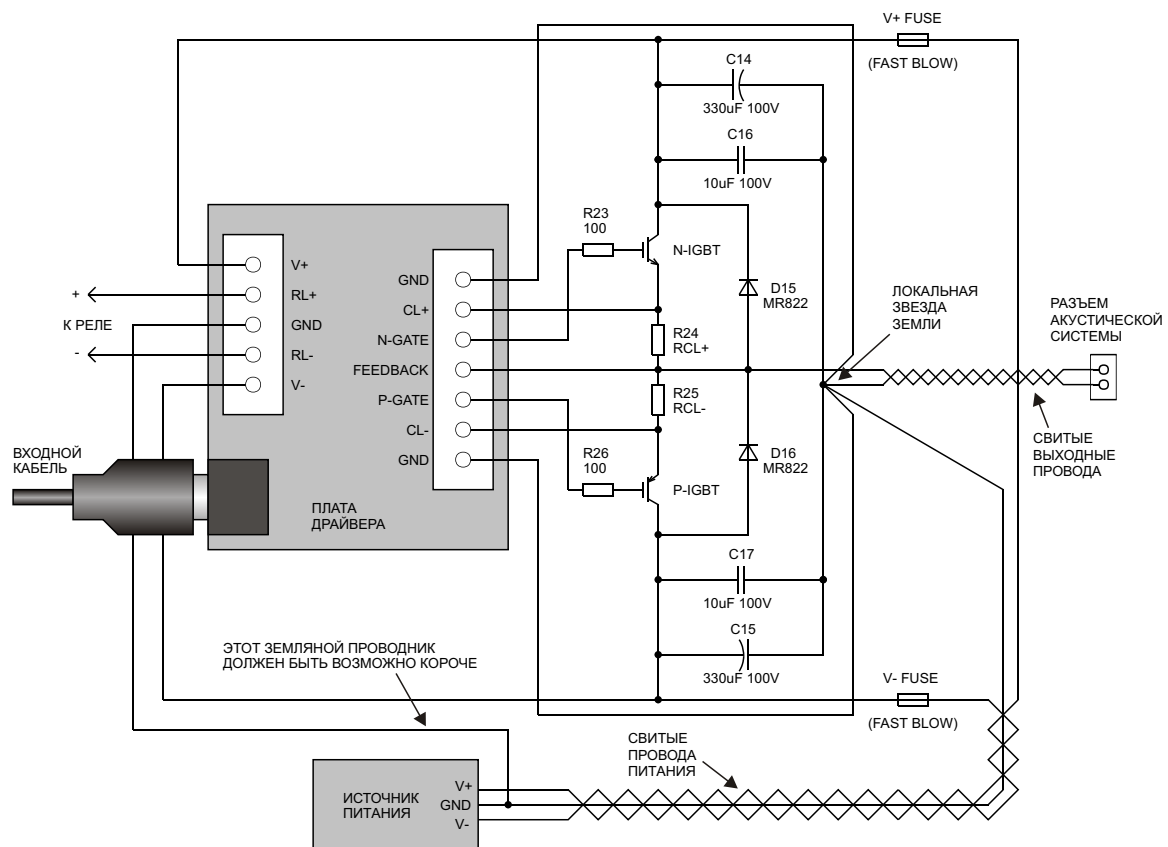


Рис. 5. Схема межсоединений усилителя мощности.

Эти советы, несомненно, являются шагом в верном направлении, но существует и другие вещи, которые на первый взгляд не очевидны. Так как положительный и отрицательный выходные проводники источника питания, которые идут на выходной каскад, имеют форму тока в виде полуволн, как показано на рис. 6, ток гармоник (а будут присутствовать четные гармоники выходной частоты) протекает по петле, образованной конденсаторами источника питания и выходными транзисторами [2]. Если существует какая-то взаимная индуктивность между цепями источника питания и петлей выходной цепи после той точки, где снимается сигнал ООС, четные гармоники могут наводиться на выходную цепь, и они не будут ослаблены действием ООС. Для типичного усилителя с $R_L=8$ ом на синусоидальном сигнале частотой $f=10$ КГц уровень наведенной на выходную цепь второй гармоники будет равен примерно 0.33% на каждый мкГ взаимной индуктивности. Нужно иметь в виду, что уровень наведенных искажений пропорционален выходной частоте (т.е. они больше на высоких частотах). Искажения могут быть минимизированы путем размещения проводников питания и выходных проводников перпендикулярно друг другу. Поэтому выходные транзисторы должны быть физически соединены с источником питания и выходным разъемом так, как показано на рис. 7. Такой подход минимизирует связь между входом источника питания и выходной цепью усилителя.

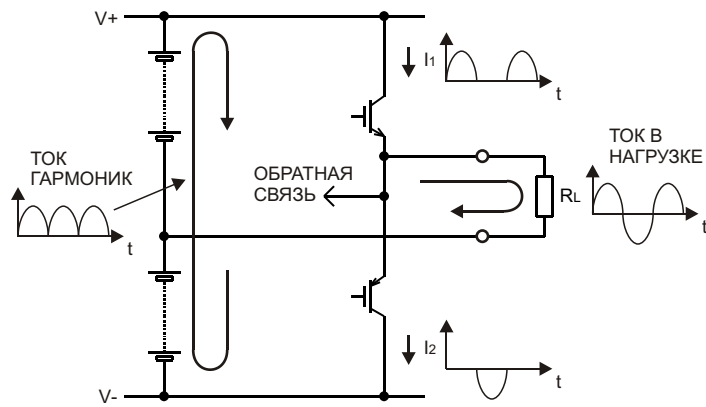


Рис. 6. Ток гармоник в усилителе с выходным каскадом класса АВ.

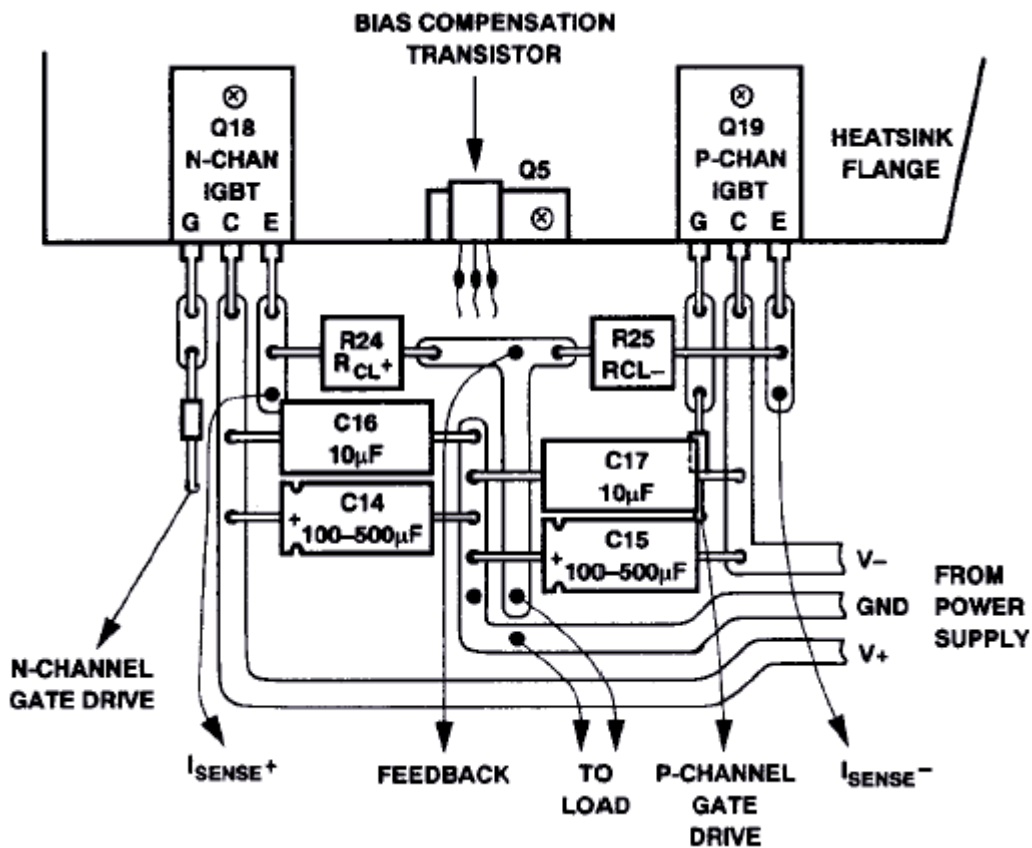


Рис. 7. Расположение элементов выходного каскада усилителя.

Выбор радиаторов

Выбор радиаторов не следует недооценивать, потому что он является одной из критичных областей, и если этим пренебречь, результатом будет неминуемое повреждение выходных транзисторов из-за превышения температуры их переходов. В большинстве усилителей мощности класса АВ общая мощность рассеивания в выходном каскаде делится поровну между двумя группами выходных транзисторов (N-канальными и P-канальными). Выражение, которое связывает напряжение питания и импеданс нагрузки с общей

максимальной мощностью рассеивания выходного каскада в условиях синусоидального сигнала приведено ниже:

$$P_{DISS}(\max) = \frac{2V_{CC}^2}{\pi^2 |Z_L| \cos\theta} \quad (6)$$

где θ является сдвигом фаз в нагрузке. Как пример, рассмотрим случай усилителя с двумя транзисторами в выходном каскаде с напряжением питания ± 60 В, нагруженного на импеданс 8 ом со сдвигом фаз $+30^\circ$. В этих условиях максимальная рассеиваемая мощность будет 105.3 Вт. N- и P-канальные IGBT фирмы Toshiba рассеивают 180 Вт при 25°C , но эта мощность уменьшается до нуля при 150°C . Тепловое сопротивление переход-корпус ($R_{\Theta JC}$) для этих транзисторов рассчитывается делением полной разницы изменения температуры корпуса (125°C) на полную разницу мощности рассеивания (180 Вт). В результате получается значение $0.694^\circ\text{C}/\text{Вт}$. Так как полная мощность рассеивания на выходном каскаде делится поровну между двумя транзисторами, эффективное $R_{\Theta JC}$ равно $0.694/2$ или $0.347^\circ\text{C}/\text{Вт}$. Чтобы быть уверенным в том, что выходные транзисторы не достигнут своей максимально допустимой температуры переходов 150°C , полное тепловое сопротивление переход-окружающая среда (при $T_A=25^\circ\text{C}$) должно быть не более $125^\circ\text{C}/105.3$ Вт или $1.19^\circ\text{C}/\text{Вт}$. Когда тепловое сопротивление переход-корпус всего выходного каскада вычитается из этой величины, остается тепловое сопротивление корпус-окружающая среда ($R_{\Theta CA}$), равное $0.843^\circ\text{C}/\text{Вт}$. Эта величина включает тепловое сопротивление изолирующих прокладок, которые необходимы для предотвращения электрического контакта транзисторов с радиатором (часто это сопротивление достигает $0.3^\circ\text{C}/\text{Вт}$ на прокладку). Поэтому в реальности должен быть сделан некоторый допуск на интерфейсные материалы при выборе конечного профиля, из которого будет изготовлен радиатор выходных транзисторов. В данном примере требуется большой ребристый радиатор с тепловым сопротивлением около $0.69^\circ\text{C}/\text{Вт}$. Конечно, имея две пары транзисторов в выходном каскаде, значение $R_{\Theta JC}$ будет вдвое меньше, и для радиатора понадобится профиль меньшего размера. Поэтому существует определенный компромисс между количеством выходных транзисторов и размером радиатора для данного напряжения питания и импеданса нагрузки.

Измеренные характеристики

В таблице 1 приведены основные параметры усилителя с токовой обратной связью с комплементарными IGBT транзисторами на выходе. Несмотря на то, что в этой конструкции не достигнуты поразительно низкие уровни искажений, типичные для более сложных топологий, имеющих схемы линеаризации в выходном каскаде, проделанные измерения показывают, что THD и IMD этой схемы остаются на вполне низком уровне. На рис. 8 видно, что общий коэффициент гармоник при выходной мощности 50 Вт и сопротивлении нагрузки 8 ом имеет минимальное значение 0.001% на частоте 1 КГц, увеличиваясь до 0.009% на частоте 20 КГц. Это очень хороший результат, учитывая то, что была использована только одна пара выходных транзисторов. К тому же, не был использован ФНЧ в виде LR цепочки последовательно с выходом, который способен ослаблять высокочастотные гармоники. Это может искусственно улучшить параметры усилителя в окрестности 20 КГц, что было умышленно исключено. SMPTE интермодуляционные искажения для 60 Гц и 7 КГц с уровнями 4:1 показаны на рис. 9 как функция rms входного уровня. Как показывает кривая, искажения экстремально низкие – всего 0.0004% при мощности 41.7 Вт на 8 омах (входной уровень 0.92 В rms). Отсутствие каких-либо существенных выбросов кривой на рис. 9, за исключением той области, где усилитель перегружается при входном напряжении около 0.95 В rms, говорит об отсутствии эффекта термической модуляции в резисторе обратной связи 750 ом.

Таблица 1. Параметры усилителя ($V_{\text{ПИТАНИЯ}}=\pm 40$ В, ограничение тока 2.5 А среднее значение, $R_L=8$ ом)

Выходная мощность для синусоидального сигнала (ограничена напряжением питания)	70 Вт
Общий коэффициент гармоник на частоте 1 КГц	0.001% при 50 Вт
Общий коэффициент гармоник на частоте 20 КГц (сильно зависит от тока покоя выходного каскада)	0.009% при 50 Вт
SMPTЕ интермодуляционные искажения	0.0004% при 41.7 Вт
Динамические интермодуляционные искажения (DIM-100)	0.0012% при 50 Вт
Частотная характеристика (-3 Дб)	0 – 1 МГц
Скорость нарастания	>200 В/мкс
Время нарастания (с входным фильтром)	400 нс
Общий потребляемый ток в режиме покоя	130 – 150 мА

Оставим измерения статических искажений в стороне, так как то, что переводит топологию с токовой обратной связью в отдельный класс – это динамические характеристики. Высокая скорость нарастания всегда критична при разработке любого усилителя с большими уровнями сигнала, но правильная форма сигнала при передаче прямоугольных импульсов тоже очень важна. Благодаря свойствам каскада усиления напряжения этого усилителя, ограничение скорости нарастания происходит только на очень быстрых сигналах (типично 250 В/мкс). Большинство обычных музыкальных программ вряд ли вызовут ограничение скорости нарастания в этом усилителе, даже при большом размахе выходного напряжения. Следовательно, величина, измеренная в тесте динамических интермодуляционных искажений DIM-100, получилась очень низкой: 0.0012% при 50 Вт на 8 ом, как показано на рис. 10. Это наименьшее значение DIM-100 искажений, которое автору приходилось встречать для твердотельных усилителей. Переходная характеристика усилителя, нагруженного на 8 ом, на частоте 100 КГц для большого сигнала показана на рис. 11, а характеристика ненагруженного усилителя с прямоугольным сигналом 80 В р-р на выходе показана на рис. 12. Оба рисунка демонстрируют присущую усилителю устойчивость и отсутствие выбросов на быстрых фронтах.

В заключение, частотная характеристика, показанная на рис. 13, на практике доказывает правильность вычислений, сделанных ранее, и подтверждает то, что полоса пропускания с замкнутой обратной связью распространяется до 1 МГц. Такая широкая частотная характеристика заведомо перекрывает характеристику любого аудио усилителя мощности (200 – 300 КГц обычно более чем достаточно), но она достижима для современной разработки.

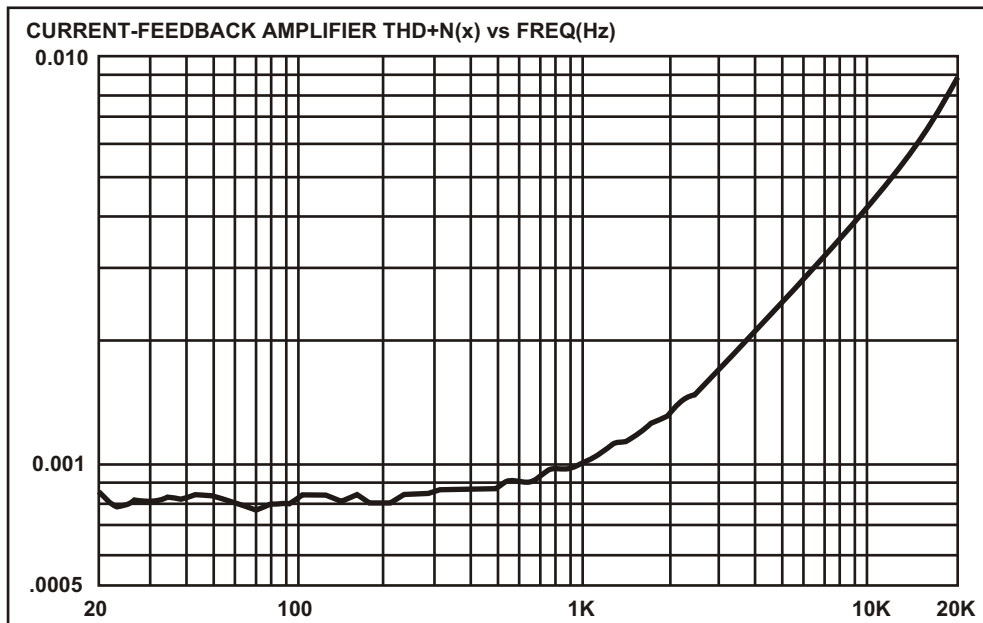


Рис. 8. Усилитель имеет THD менее 0.009% во всем звуковом диапазоне при выходной мощности 50 Вт на нагрузке 8 ом.

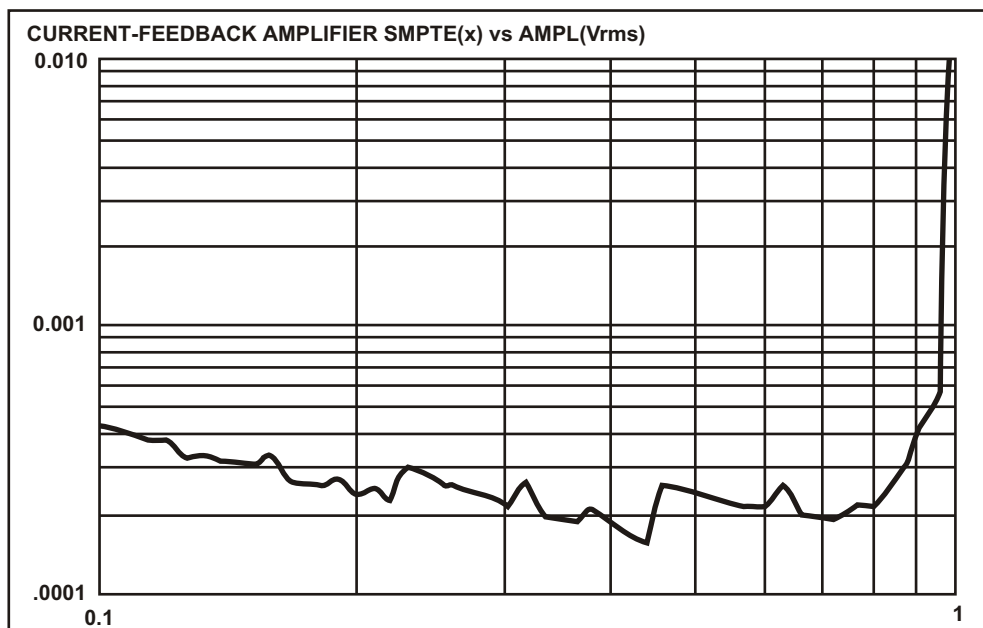


Рис. 9. SMPTE интермодуляционные искажения (60 Гц/7 КГц 4:1, 40 Вт на 8 ом) едва не достигают 0.0002% перед тем, как усилитель входит в ограничение.

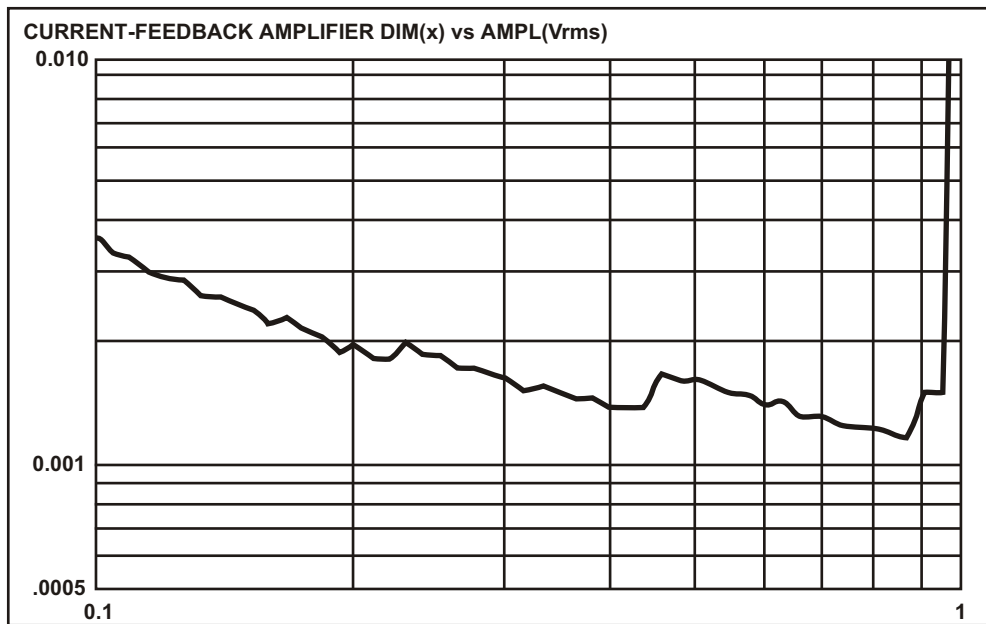


Рис. 10. Низкие динамические DIM-100 интермодуляционные искажения (3.15 КГц/15 КГц 4:16 50 Вт на 8 ом) являются результатом гладкой переходной характеристики.

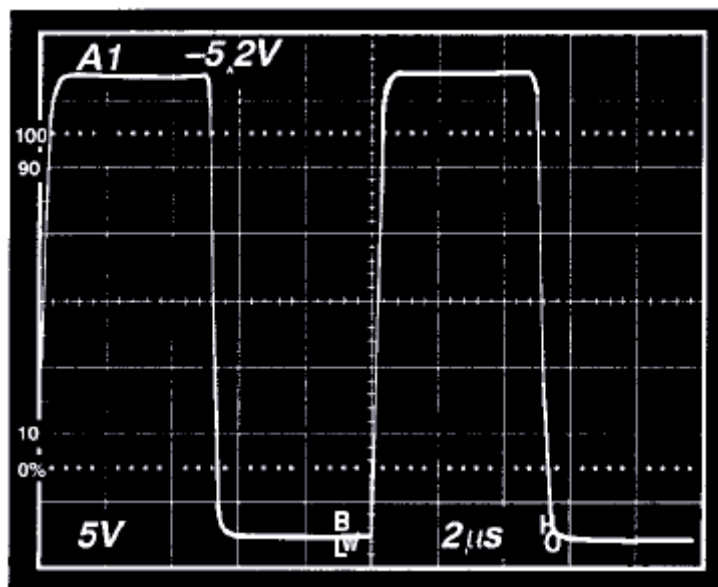


Рис. 11. Усилитель имеет минимальные выбросы на прямоугольном высокочастотный сигнале с нагрузкой 8 ом.

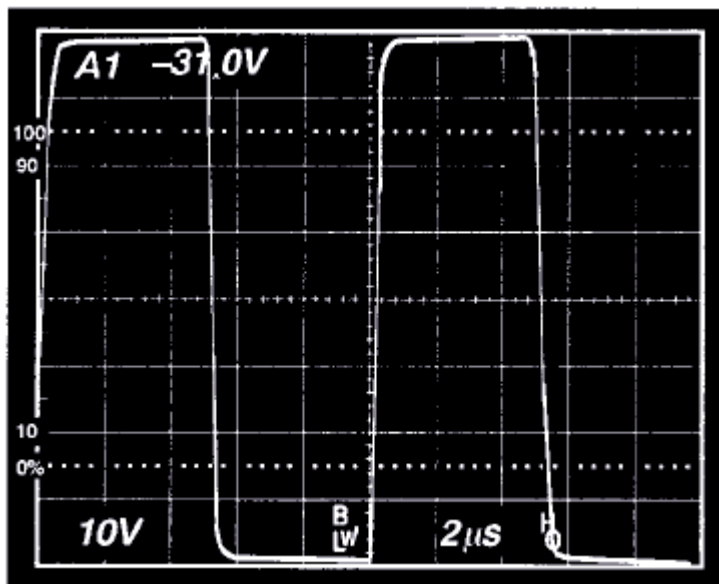


Рис. 12. Прямоугольный сигнал большой амплитуды частотой 100 КГц показывает, что IGBT выходной каскад устойчив и без нагрузки.

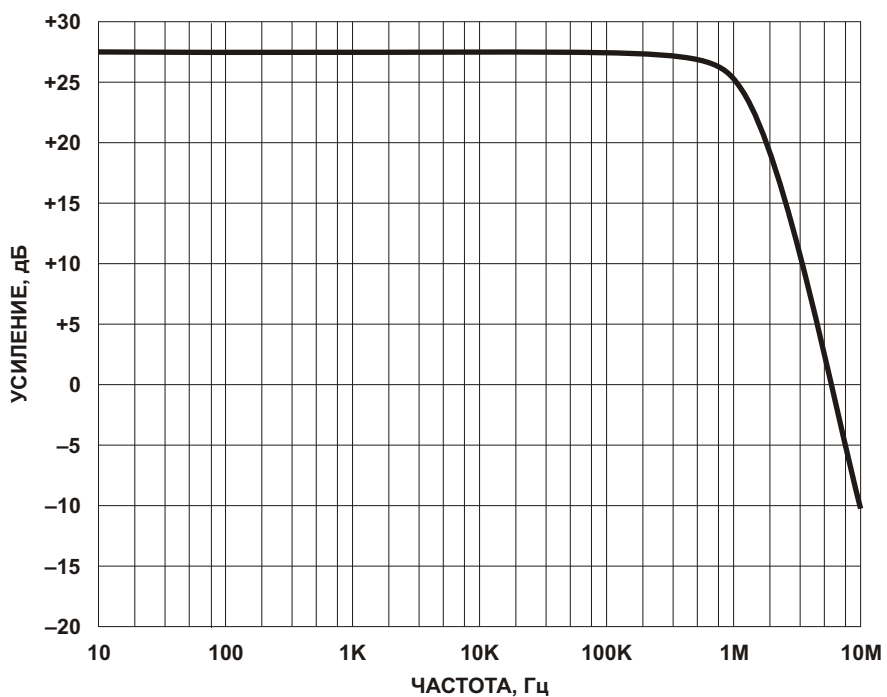


Рис. 13. Малосигнальная частотная характеристика линейна до частоты 1 МГц.

Заключение

Это один из случаев, когда новая разработка демонстрирует новый способ решения старых задач. Усилитель, представленный здесь, предлагает эволюционный подход к задаче построения аудио усилителей мощности. Когда всем деталям (а многие из них действительно нетривиальны) уделено должное внимание, усилители с токовой обратной связью способны обеспечить лучшее качество звучания, чем все известные топологии.

Литература:

1. Mark Alexander, “ A Current Feedback Audio Power Amplifier”, 88th Convention of the Audio Eng. Soc., reprint #2902, March 1990.
2. Edward M. Cherry, “A New Distortion Mechanism in Class B Amplifiers”, Journal of the Audio Eng. Soc., Vol 29, No. 5, pp. 327-328, May 1981.

Перевод: Леонид Иванович Ридико
wubblick@yahoo.com